

Kombinovaná akumulční nádrž HSK 600 P
HSK 600 P

HSK 600 P s izolací

Základní charakteristika

Použití	akumulace tepelné energie pro ohřev otopné vody a přípravu TV
Popis	kombinovaná akumulční nádrž s přípravou TV v integrovaném nerezovém výměníku, a s těsným dělicím plechem, který zvyšuje sezónní topný faktor tepelného čerpadla a účinnost solárního systému
Pracovní kapalina	voda (zásobník), voda, směs voda-glykol (max. 1:1) nebo směs voda-glycerín (max. 2:1) (výměník)

Základní charakteristika

Nádrž	14 175
Izolace	16 320

Energetické parametry (dle Nařízení Komise (EU) č. 812/2013)

	HSK 600 P s izolací
Třída energetické účinnosti	neudává se
Statická ztráta	101 W
Užitný objem	560 l

Technické údaje

Celkový objem nádrže	560 l
Objem kapaliny v nádrži	539 l
Objem výměníku TV nad dělicím plechem	21 l
Plocha výměníku TV nad dělicím plechem	6 m ²
Max. provozní teplota v nádrži	95 °C
Max. provozní teplota ve výměníku TV	95 °C
Max. provozní tlak v nádrži	4 bar
Max. provozní tlak ve výměníku TV	6 bar

Materiál nádrže

Materiál nádrže	S235JR
Materiál výměníku TV	AISI 316 L

Materiál izolace

Izolace pláště nádrže	flís
Vnější povrch izolace pláště	koženka
Izolace dna a vrchní části nádrže	flís

Rozměry, klopná výška, tloušťky izolací a hmotnost

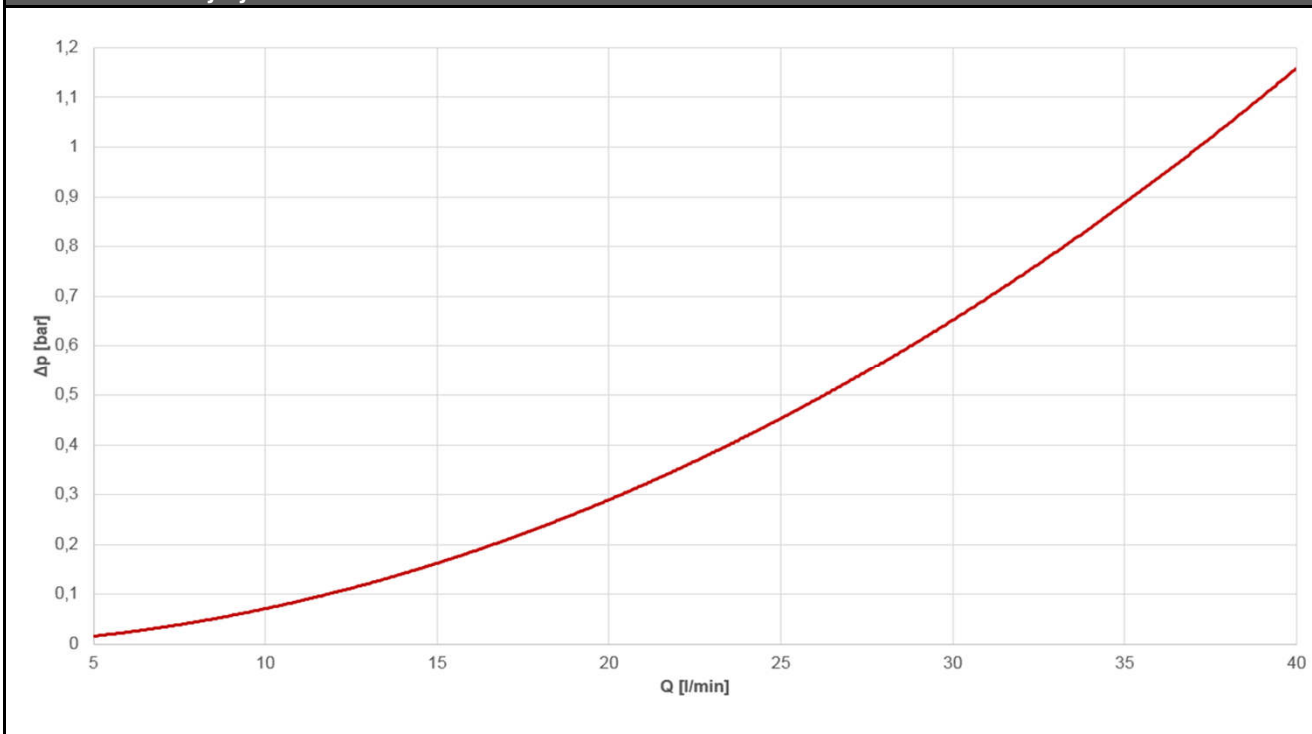
Průměr nádrže	650 mm
Průměr nádrže s izolací	850 mm
Celková výška nádrže	1935 mm
Klopná výška bez izolace	1970 mm
Tloušťka izolace pláště nádrže	100 mm
Tloušťka izolace dna nádrže	50 mm
Tloušťka izolace vrchní části nádrže	120 mm
Hmotnost prázdné nádrže bez izolace	109 kg

Příslušenství

Elektrické topné těleso (typy)	ETT-C, L, M
Max. délka / výkon topného tělesa	4x 555 mm / 6 kW

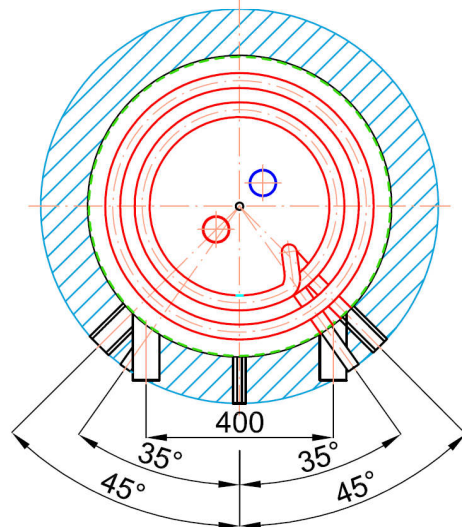
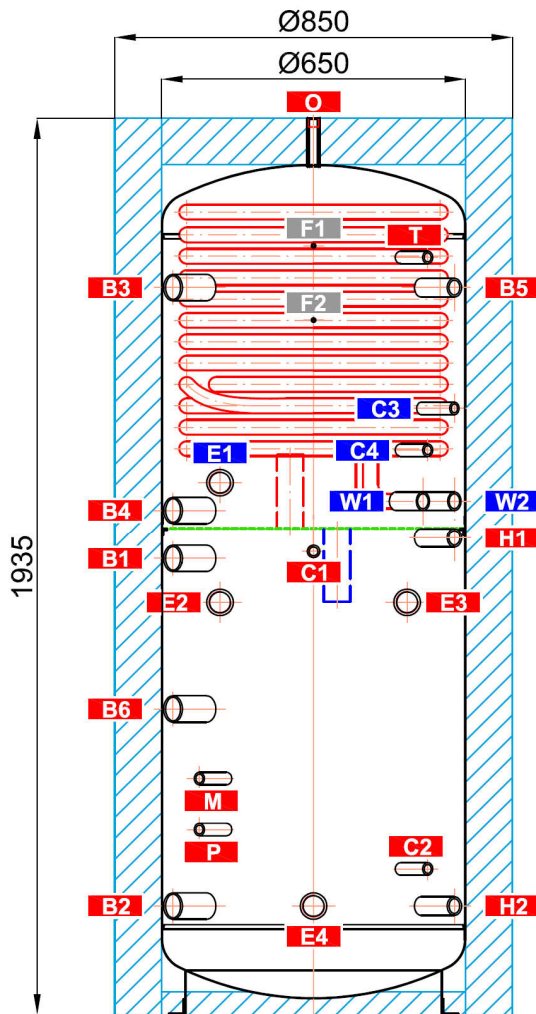
Kombinovaná akumulční nádrž HSK 600 P

Objem dodané teplé vody (ohřev z 10 °C na 40 °C)												
Ohřívání objem	celý			celý			celý			nad dělicím plechem		
Teplota v nádrži	60 °C			60 °C			80 °C			60 °C		
Dohřev	10 kW			bez dohřevu			bez dohřevu			10 kW		
Průtok [l/min]	8	12	20	8	12	20	8	12	20	8	12	20
Objem teplé vody [l]	860	557	355	468	455	444	733	699	665	298	268	252

Graf tlakové ztráty výměníku TV


Kombinovaná akumulční nádrž HSK 600 P
Rozměrové schéma

Klopná výška bez izolace 1970 mm.


NÁVARKY

ozn.	připojení	výška [mm]
------	-----------	------------

Zdroje tepla

B1	G 6/4" F	985
B2	G 6/4" F	235
B3	G 6/4" F	1570
B4	G 6/4" F	1090
B5	G 1" F	1570
B6	G 6/4" F	660

Otopná soustava

H1	G 1" F	1030
H2	G 1" F	235

Elektrická topná tělesa

E1	G 6/4" F	1150
E2	G 6/4" F	890
E3	G 6/4" F	890
E4	G 6/4" F	235

Příprava teplé vody

W1	G 1" M	970
W2	G 1" M	970

Regulace a zabezpečení

C1	G 1/2" F	1000
C2	G 1/2" F	315
C3	G 1/2" F	1310
C4	G 1/2" F	1220
T	G 1/2" F	1635
M	G 1/2" F	510
P	G 1/2" F	400

Odvzdušnění

O	G 1/2" F	1935
---	----------	------

Uchycení čerpadlové skupiny

F1	M6	1660
F2	M6	1500